

1. Uma lanchonete vende, em média, 200 sanduíches por noite ao preço de R\$ 6,00 cada um. O proprietário observa que, para cada R\$ 0,10 que diminui no preço, a quantidade vendida aumenta em cerca de 20 sanduíches.



Considerando o custo de R\$ 4,50 para produzir cada sanduíche, o preço de venda que dará o maior lucro ao proprietário é:

- a) R\$ 5,00
- b) R\$ 5,25
- c) R\$ 5,50
- d) R\$ 5,75
- e) R\$ 6,00

Resposta:

[D]

Seja x o número de reduções de R\$ 0,10 no preço de venda do sanduíche.

A receita obtida com a venda dos sanduíches é dada pela função $R: \mathbb{R}_+ \rightarrow \mathbb{R}_+$, definida por

$$\begin{aligned} R(x) &= (6 - 0,1 \cdot x) \cdot (200 + 20 \cdot x) \\ &= -2x^2 + 100x + 1200. \end{aligned}$$

Além disso, o custo total para produzir os sanduíches é dado pela função $C: \mathbb{R}_+ \rightarrow \mathbb{R}_+$, definida por

$$\begin{aligned} C(x) &= 4,5 \cdot (200 + 20x) \\ &= 90x + 900. \end{aligned}$$

Por conseguinte, a função que dá o lucro total é $L: \mathbb{R}_+ \rightarrow \mathbb{R}_+$, definida por

$$\begin{aligned} L(x) &= R(x) - C(x) \\ &= -2x^2 + 100x + 1200 - (90x + 900) \\ &= -2x^2 + 10x + 300. \end{aligned}$$

O valor de x que proporciona o lucro máximo é igual a $-\frac{10}{2 \cdot (-2)} = 2,5$.

Portanto, o resultado pedido é $6 - 0,1 \cdot 2,5 = 6 - 0,25 = \text{R\$ } 5,75$.

2. Uma tradicional competição entre 24 times sempre foi organizada em três fases. Na primeira fase, os times são divididos em seis grupos de quatro times, em que cada time joga uma vez contra cada time do mesmo grupo. O último colocado de cada grupo é eliminado. Os times restantes vão para a segunda fase, na qual não há divisão em grupos e todos os times se enfrentam, cada par uma única vez. Os dois times com maior pontuação na segunda fase se enfrentam, na terceira fase, em uma partida final que define o campeão. No próximo ano, os times passarão a ser divididos em quatro grupos de seis times e os dois últimos colocados de cada grupo serão eliminados ao final da primeira fase. O restante da competição continuará como antes. Nessa nova organização,
- o número de partidas da primeira fase diminuirá.
 - o número de partidas da segunda fase aumentará.
 - o número total de partidas da competição diminuirá.
 - o número de partidas que um time precisa disputar para sagrar-se campeão aumentará.
 - o número de times eliminados na primeira fase diminuirá.

Resposta:

[C]

Na 1ª fase, cada grupo de $\frac{24}{6} = 4$ times terá $\binom{4}{2} = \frac{4!}{2! \cdot 2!} = 6$ jogos. Logo, serão disputadas $6 \cdot 6 = 36$ partidas nessa fase. Se um time é eliminado de cada grupo, a 2ª fase terá $24 - 6 = 18$ equipes. Desse modo, serão disputados $\binom{18}{2} = \frac{18!}{16! \cdot 2!} = 153$ jogos na 2ª fase.

Como apenas dois times vão para a 3ª fase, segue que o número total de partidas é igual a $36 + 153 + 1 = 190$.

No outro formato, cada grupo de $\frac{24}{4} = 6$ times terá $\binom{6}{2} = \frac{6!}{4! \cdot 2!} = 15$ jogos. Logo, serão disputadas $4 \cdot 15 = 60$ partidas nessa fase. Se dois times são eliminados de cada grupo, a 2ª fase terá $24 - 4 \cdot 2 = 16$ equipes. Desse modo, serão disputados $\binom{16}{2} = \frac{16!}{14! \cdot 2!} = 120$ jogos na 2ª fase, o que perfaz um total de $60 + 120 + 1 = 181$ jogos (contando com a final).

Finalmente, como $181 < 190$, segue-se que o número total de partidas da competição diminuirá.

TEXTO PARA A PRÓXIMA QUESTÃO:

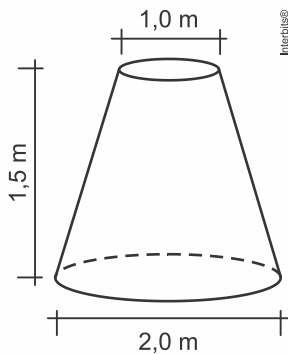
Utilize o fragmento e as imagens abaixo como auxílio para responder à(s) quest(ões) a seguir.

Existem variados tipos de blocos de concreto para o uso de contenção às ondas marinhas, em especial o Tetrápode – bloco criado na década de 1950 e utilizado no molhe leste da Barra Cassino (Rio Grande – RS). Constituído em concreto maciço, o bloco é disposto de um eixo central, no qual são tangentes quatro cones alongados (patas) e arredondados, distribuídos igualmente a 120° no espaço. Essas “patas” facilitam a conexão entre os blocos, tornando a estrutura mais estável. O centro de gravidade do Tetrápode encontra-se na união das quatro “patas”, o que dificulta o balanço e o rolamento da carcaça.



Imagens e Fragmento extraído de “Tipos de blocos de concreto para estrutura hidráulica de proteção às ondas marinhas e análise visual dos Tetrápodes da Barra de Rio Grande” (Adaptado). Disponível em: <http://www.semengo.furg.br/2008/45.pdf> Acesso: 10 abr. 2015.

3. Suponha que cada “pata” do tetrápode tenha o formato ao abaixo.



Considere também que se gasta 10% a mais do concreto utilizado nas 4 patas para “colar” as mesmas.

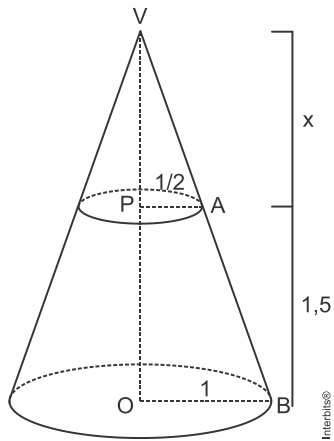
Qual é o volume total de concreto, aproximado, necessário para fazer esse tetrápode? (Use $\pi = 3,1$)

- a) 4 m^3
- b) 6 m^3
- c) 10 m^3
- d) 12 m^3

Resposta:

[D]

Calcularemos o volume de cada um dos trocos de cone, fazendo a diferença entre o volume do cone maior e o volume do cone menor, conforme nos mostra a figura abaixo:



Os triângulo VPA e VOB são semelhantes, podemos então escrever que:

$$\frac{x}{x+1,5} = \frac{\frac{1}{2}}{1} \Rightarrow \frac{x}{x+1,5} = \frac{1}{2} \Rightarrow x = 1,5$$

Então o volume do tronco de cone será dado por:

$$V = \frac{1}{3} \cdot \pi \cdot 1^3 \cdot 3 - \frac{1}{3} \cdot \pi \cdot \left(\frac{1}{2}\right)^3 \cdot \frac{3}{2}$$

$$V = \pi - \frac{\pi}{8}$$

$$V = \frac{7\pi}{8}$$

Logo, o volume de concreto usado para a fabricação do tetrápode será dado por:

$$V = 4 \cdot \frac{7\pi}{8} \left(1 + \frac{10}{100}\right) = 3,5 \cdot \pi \cdot 1,1 = 3,5 \cdot 3,1 \cdot 1,1 = 11,935$$

Ou seja, $V \cong 12$.

4. Uma prova de Matemática contém oito questões, das quais quatro são consideradas difíceis. Cada questão tem quatro opções de resposta, das quais somente uma é correta. Se uma pessoa marcar aleatoriamente uma opção em cada uma das questões difíceis, é correto afirmar que

- a) a probabilidade de errar todas as questões difíceis é maior do que a probabilidade de acertar pelo menos uma questão difícil.
- b) a probabilidade de errar todas as questões difíceis é maior que 0,5.
- c) a probabilidade de errar todas as questões difíceis está entre 0,4 e 0,5.
- d) a probabilidade de errar todas as questões difíceis está entre 0,3 e 0,4.
- e) a probabilidade de errar todas as questões difíceis é menor do que 0,3.

Resposta:

[D]

A probabilidade de errar todas as questões difíceis é dada por $\left(\frac{3}{4}\right)^4 = \frac{81}{256} \cong 0,31$.

5. Uma loja para turistas vende miniaturas da estátua do Cristo Redentor feitas em gesso, umas com 10 cm de altura e outras com 15 cm de altura. Se as menores pesam 120 g, cada uma, é correto afirmar que as maiores pesam:

- a) 400 g.
- b) 405 g.
- c) 410 g.
- d) 415 g.
- e) 420 g.

Resposta:

[B]

$$\left(\frac{2}{3}\right)^3 = \frac{120}{x} \Leftrightarrow 8x = 27.120 \Leftrightarrow 8x = 3240 \Leftrightarrow x = 405 \text{ g}$$

6. O feminismo negro não é uma luta meramente identitária, até porque branquitude e masculinidade também são identidades. Pensar feminismos negros é pensar projetos democráticos. Hoje afirmo isso com muita tranquilidade, mas minha experiência de vida foi marcada pelo incômodo de uma ¹incompreensão fundamental. ²Não que eu buscasse respostas para tudo. Na maior parte da minha infância e adolescência, ³não tinha consciência de mim. Não sabia por que ⁴sentia vergonha de levantar a mão quando a professora fazia uma pergunta já supondo que eu não saberia a resposta. ⁵Por que eu ficava isolada na hora do recreio. Por que os meninos diziam na minha cara que não queriam formar par com a “neguinha” na festa junina. Eu me sentia estranha e inadequada, e, na maioria das vezes, fazia as coisas no automático, ⁶me esforçando para não ser notada.

Djamila Ribeiro, *Quem tem medo do feminismo negro?*.

O trecho que melhor define a “incompreensão fundamental” (ref. 1) referida pela autora é:

- a) “não que eu buscasse respostas para tudo” (ref. 2).
- b) “não tinha consciência de mim” (ref. 3).
- c) “Por que eu ficava isolada na hora do recreio” (ref. 5).
- d) “me esforçando para não ser notada” (ref. 6).
- e) “sentia vergonha de levantar a mão” (ref. 4).

Resposta:

[B]

Djamila Ribeiro, filósofa, feminista e acadêmica brasileira, afirma que, durante grande parte da sua infância e adolescência, não tivera consciência de si mesma, “incompreensão fundamental” na construção da própria identidade, o que era comum à mulher negra inserida em um contexto social marcado pelo preconceito. Assim, é correta a opção [B].

7. As palavras organizadas comunicam sempre alguma coisa, que nos toca porque obedece a certa ordem. Quando recebemos o impacto de uma produção literária, oral ou escrita, ele é devido à fusão inextricável da mensagem com a sua organização. Em palavras usuais: o conteúdo de uma obra literária só atua por causa da forma.

(Adaptado de Antonio Candido, "O direito à literatura", em *Vários escritos*. São Paulo: Ouro sobre azul e Duas Cidades, 2004, p.178.)



A obra *Sobrevivendo no inferno* do grupo Racionais Mc's é composta pelas canções e pelo projeto editorial da capa e contracapa do CD. Nesse projeto editorial, encontram-se elementos visuais e verbais que estabelecem um jogo de formas e sentidos. Com base na afirmação de Antonio Candido, é correto afirmar que a organização desses elementos

- produz uma simetria entre som e sentido, sendo que tal simetria indica que os símbolos religiosos são uma resposta à violência.
- configura um sistema de oposições, uma vez que imagens e palavras estabelecem tensões materiais e espirituais, constitutivas do sentido das canções.
- configura uma sintaxe poética de ordem espiritual. Essa sintaxe espelha o caos e as injustiças vividos na periferia das grandes cidades.
- produz uma lógica poética racional. Essa lógica se explicita na vitória do crime sobre a visão de mundo presente nos versículos bíblicos transcritos.

Resposta:

[B]

As imagens de uma cruz na capa e um revólver na contracapa do CD, acompanhadas ambas de frases bíblicas, estabelecem oposição de sentido entre valores religiosos de convivência pacífica e fraterna e comportamentos violentos. A mesma tensão está presente nas letras das canções que compõem o CD "Sobrevivendo no Inferno", como transcrito em [B].

8. A ideia de pátria se vinculava estreitamente à de natureza e em parte extraía dela a sua justificativa. Ambas conduziam a uma literatura que compensava o atraso material e a debilidade das instituições por meio da supervalorização dos aspectos regionais, fazendo do exotismo razão de otimismo social. A partir de 1930 houve uma mudança de orientação, sobretudo na ficção regionalista, percebendo-se o que havia de mascaramento no encanto pitoresco com que antes se abordava o homem rústico. Evidenciou-se a realidade dos solos pobres, das técnicas arcaicas, da miséria pasmosa das populações, da sua incultura paralisante. A visão que resulta dessa perspectiva é pessimista quanto ao presente e problemática quanto ao futuro.

(Antonio Candido. *A educação pela noite e outros ensaios*, 1989. Adaptado.)

O excerto assinala uma reorientação nos rumos da literatura brasileira, na medida em que os escritores

- a) deparam-se com a instituição de uma regionalização oficial pelo IBGE.
- b) passam a mostrar os aspectos do Brasil como país subdesenvolvido.
- c) reconhecem o estabelecimento de alianças democráticas no Brasil.
- d) percebem a assimilação do *american way of life* pelo povo brasileiro.
- e) optam pelo emprego de uma visão eurocêntrica em sua produção literária.

Resposta:

[B]

O excerto assinala a presença de um novo estilo literário nascido na década de 30 por autores que, diante das novas configurações históricas, sentiram a necessidade de retratar as desigualdades sociais e as condições de vida miseráveis em que vivia grande parte da sociedade brasileira. Assim, é correta a opção [B].

9. Você quer registrar uma reclamação junto a uma empresa de ônibus (o cinto de segurança da poltrona pela qual você pagou não prendia) e é informado de que precisa registrá-la por escrito, porém exclusivamente em meios digitais. Assinale a alternativa que indica dois gêneros digitais que você pode utilizar para fazer esse registro.

- a) Wiki e Vlog.
- b) E-mail e Gifs.
- c) E-mail e Chat.
- d) Podcast e Vlog.
- e) Vlog e E-book.

Resposta:

[C]

O registro de uma reclamação junto a uma empresa, respeitando a exigência de ser feito por escrito e usando meios digitais, só poderia ser realizado através de e-mail e chat, como se afirma em [C]. Lembrando que Vlog faz produções audiovisuais publicadas na web, geralmente, em plataformas como o YouTube e Vimeo, Wiki é um website no qual utilizadores modificam, colaborativamente, conteúdo e estrutura diretamente do web browser, Podcast, forma de transmissão de arquivos multimídia na Internet criados pelos próprios usuários, E-book versão eletrônica de um livro que já foi impresso ou lançado apenas em formato digital e

Gif, formato de imagem que pode compactar várias cenas e com isso exibir movimentos.

10. Seria difícil encontrar hoje um crítico literário respeitável que gostasse de ser apanhado defendendo como uma ideia a velha antítese estilo e conteúdo. A esse respeito prevalece um religioso consenso. Todos estão prontos a reconhecer que estilo e conteúdo são indissolúveis, que o estilo fortemente individual de cada escritor importante é um elemento orgânico de sua obra e jamais algo meramente “decorativo”.

Na prática da crítica, entretanto, a velha antítese persiste praticamente inexpugnada.

Susan Sontag. “Do estilo”. *Contra a interpretação*.

Consideradas no contexto, as expressões “religioso consenso”, “orgânico” e “inexpugnada”, sublinhadas no texto, podem ser substituídas, sem alteração de sentido, respectivamente, por:

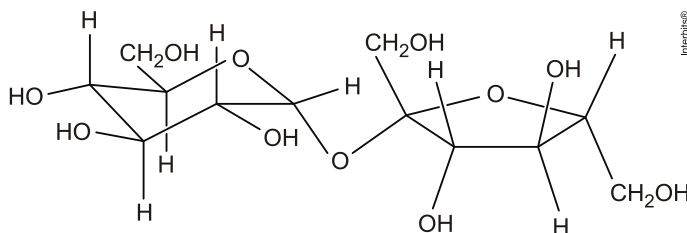
- místico entendimento; biológico; invencível.
- piecioso acordo; puro; inesgotável.
- secular conformidade; natural; incompreensível.
- fervorosa unanimidade; visceral; insuperada.
- espiritual ajuste; vital; indomada.

Resposta:

[D]

As expressões “religioso consenso”, “orgânico” e “inexpugnada” adquirem, no contexto, o sentido de *concordância absoluta, estrutural e invencível*, respectivamente. Apenas a opção [D] apresenta termos com idêntico valor semântico: “fervorosa unanimidade”, “visceral” e “insuperada”.

11. A sacarose ($C_{12}H_{22}O_{11}$), também conhecida como açúcar de mesa, é um tipo de glicídio formado por uma molécula de glicose e uma de uma frutose produzida pela planta ao realizar o processo de fotossíntese.



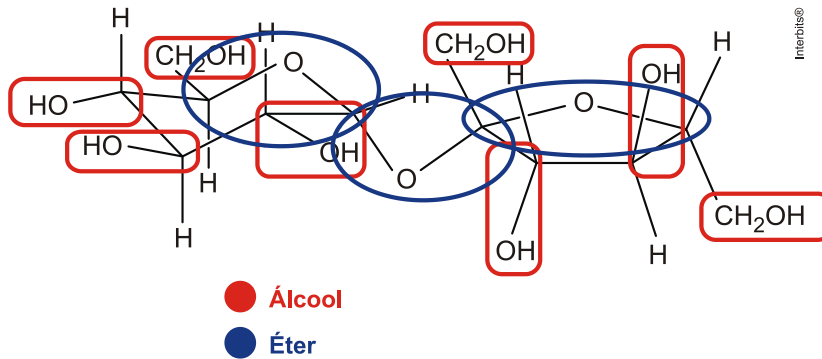
De acordo com a sua fórmula estrutural, indique as funções na molécula de sacarose:

- álcool e fenol
- álcool e éter
- álcool e cetona
- cetona e álcool
- éter e cetona

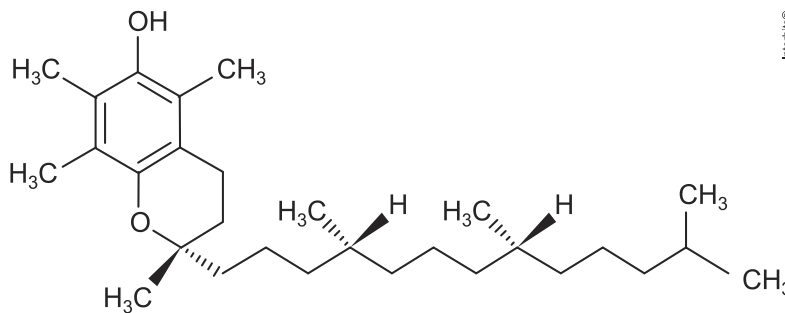
Resposta:

[B]

Teremos:



12. Alguns protetores solares possuem vitamina E (*alfa-tocopherol*) na sua formulação, substância conhecida pela ação antioxidante. Ao neutralizar os radicais livres, responsáveis pelos fenômenos degenerativos, essa vitamina, cuja estrutura molecular está representada abaixo, confere uma proteção adicional para evitar danos causados pela radiação.



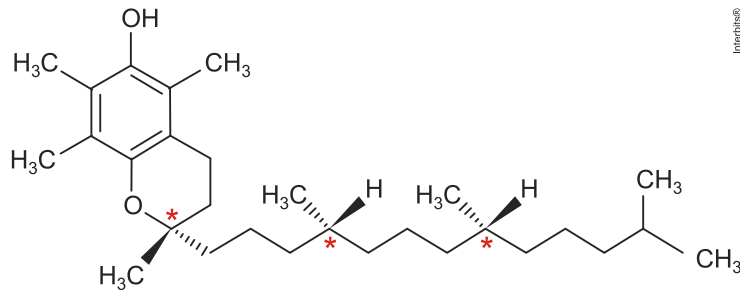
Com base nessa estrutura molecular, é correto afirmar que o *alfa-tocopherol*

- a) reage com ácidos.
- b) desvia a luz plano-polarizada.
- c) tem fórmula mínima $C_{29}H_{50}O_2$.
- d) possui as funções de álcool e éter.
- e) apresenta cadeia normal e insaturada.

Resposta:

[B]

Com base nessa estrutura molecular, é correto afirmar que o *alfa-tocopherol* desvia a luz plano-polarizada, pois apresenta carbonos quirais ou assimétricos:



***carbono quiral ou assimétrico**

13. Na respiração normal de adulto, num minuto, são inalados 4,0 litros de ar, medidos a 25 °C e 1 atm de pressão. Um mergulhador a 43m abaixo do nível do mar, onde a temperatura é de 25 °C e a pressão de 5 atmosferas, receberá a MESMA MASSA de oxigênio se inalar:

- a) 4,0 litros de ar
- b) 8,0 litros de ar
- c) 32 litros de ar
- d) 20 litros de ar
- e) 0,8 litros de ar

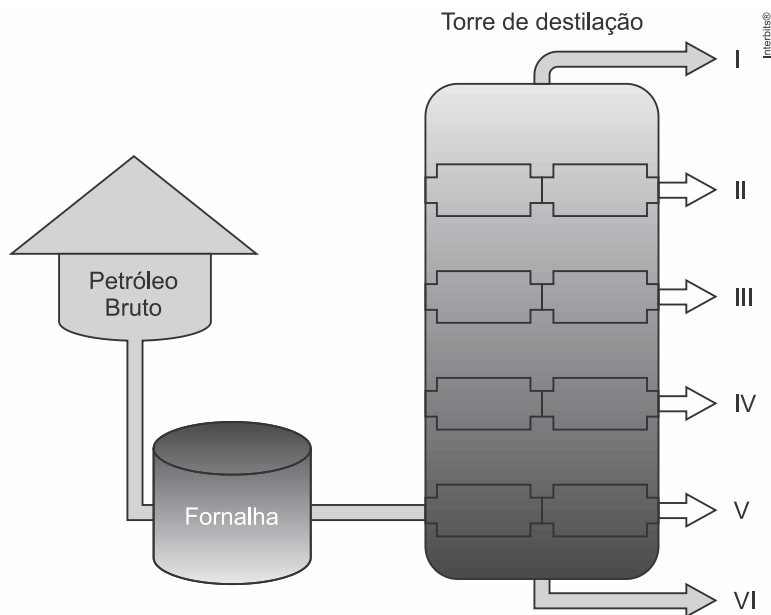
Resposta:

[E]

14. Leia o texto a seguir.

“Petróleo cru encontrado em praias é reaproveitado em fábrica no sertão cearense: o petróleo cru que tem atingido as praias do Nordeste está sendo reaproveitado no sertão cearense. Uma fábrica no município de Quixeré, a 200 km de Fortaleza, utiliza a substância, misturada com outros resíduos industriais, como combustível alternativo e, dessa forma, alimenta o forno da unidade de produção e não deixa resíduos ao meio ambiente. De acordo com a Superintendência Estadual do Meio Ambiente (Semace), quatro toneladas de óleo já foram retiradas de 18 pontos no Ceará”.

(Disponível em: <https://g1.globo.com>. Acesso em: 29 de out. 2019).



Com referência à destilação fracionada do petróleo cru na imagem acima, assinale a alternativa correta.

- I - Gás; II - Querosene; III - Gasolina; IV - Óleo diesel; V - Óleo lubrificante; VI - Resíduo.
- I - Gás; II - Gasolina; III - Querosene; IV - Óleo diesel; V - Óleo lubrificante; VI - Resíduo.
- I - Querosene; II - Gás; III - Gasolina; IV - Óleo diesel; V - Resíduo; VI - Óleo lubrificante.
- I - Gasolina; II - Óleo diesel; III - Gás; IV - Querosene; V - Óleo lubrificante; VI - Resíduo.
- I - Gás; II - Gasolina; III - Querosene; IV - Óleo lubrificante; V - Óleo diesel; VI - Resíduo.

Resposta:

[B]

Quanto mais acima na torre de destilação, maior a volatilidade ou menores as cadeias carbônicas (C) das misturas de hidrocarbonetos.



Conclusão:

I - Gás; II - Gasolina; III - Querosene; IV - Óleo diesel; V - Óleo lubrificante; VI - Resíduo.

15. Os sais de dicromato $\text{Cr}_2\text{O}_7^{2-}$ são alaranjados e, ao reagirem com um álcool, são convertidos em sais verdes de Cr^{3+} . Tal variação de cor é utilizada em alguns aparelhos para testar o teor de etanol no hálito de motoristas suspeitos de embriaguez.

A reação do etanol com o sal de dicromato envolve:

- redução do etanol para etanal.
- redução do etanol para etano.
- oxidação do etanol para ácido acético.
- oxidação do dicromato para cromato CrO_4^{2-} .
- redução do etanol e do dicromato.

Resposta:

[C]

16. Um corpo é lançado para cima, com velocidade inicial de 50m/s, numa direção que forma um ângulo de 60° com a horizontal. Desprezando a resistência do ar, pode-se afirmar que no ponto mais alto da trajetória a velocidade do corpo, em m/s, será

Dados:

$$\text{sen } 60^\circ = 0,87$$

$$\text{cos } 60^\circ = 0,50$$

- a) 5
- b) 10
- c) 25
- d) 40
- e) 50

Resposta:

[C]

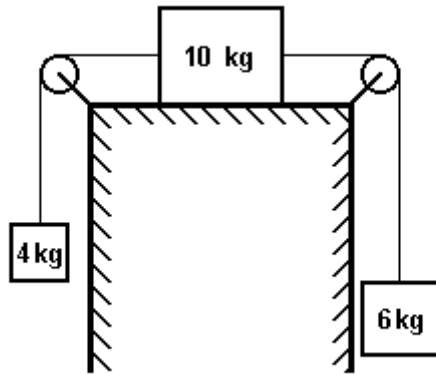
17. Duas pequenas esferas de massas 'diferentes' são abandonadas simultaneamente do alto de uma torre. "Desprezando a resistência do ar", podemos afirmar que, quando estiverem a um metro do solo, ambas terão a mesma:

- a) aceleração
- b) quantidade de movimento
- c) energia potencial
- d) energia cinética
- e) energia mecânica

Resposta:

[A]

18. O sistema indicado na figura a seguir, onde as polias são ideais, permanece em repouso graças à força de atrito entre o corpo de 10 kg e a superfície de apoio. Podemos afirmar que o valor da força de atrito é:



- a) 20 N
- b) 10 N
- c) 100 N
- d) 60 N
- e) 40 N

Resposta:

[A]

19. Ao entrar no banheiro de um shopping, uma pessoa se depara com uma parede onde se encontra afixado um grande espelho plano. Enquanto caminha com velocidade de 1 m/s em uma direção perpendicular a esse espelho e no sentido de aproximar-se dele, essa pessoa observa que, relativamente a seu corpo, sua imagem

- a) se afasta com velocidade 1 m/s.
- b) se aproxima com velocidade 2 m/s.
- c) se aproxima com velocidade 4 m/s.
- d) se aproxima com velocidade 1 m/s.
- e) se afasta com velocidade 2 m/s.

Resposta:

[B]

Como existe o movimento de aproximação em relação ao espelho, a velocidade relativa da imagem é o dobro da velocidade da pessoa em relação ao espelho, isto é, é como se a imagem se deslocasse com 2 m/s no sentido da pessoa.

20. Num recipiente contendo um fluido, as forças necessárias para se manterem objetos de densidades menores que as do fluido totalmente imersos e afastados dos contornos do recipiente, são:

- a) iguais para objetos de mesma massa;
- b) iguais para objetos de mesma massa e mesma forma;

- c) iguais para objetos de mesma massa, mesma forma e no mesmo nível;
- d) iguais para objetos de mesma densidade e no mesmo nível;
- e) iguais para objetos de mesmo volume.

Resposta:

[E]

21. Um exame antidoping confirmou que Ben Johnson, corredor dos 100 metros, utilizou, nos Jogos Olímpicos de 1988, a substância estanozolol, um tipo de esteroide proibido em competições por ter efeito anabolizante na musculatura. A substância utilizada pelo atleta é um tipo de

- a) proteína, que acelera o metabolismo das fibras musculares.
- b) lipídio, que estimula a síntese proteica nas fibras musculares.
- c) lipídio, que aumenta a síntese de LDL e melhora a atividade cardíaca.
- d) ácido nucleico, que ativa os genes responsáveis pela força muscular.
- e) proteína, que favorece a retenção de água utilizada no metabolismo muscular.

Resposta:

[B]

O estanozolol é um esteroide anabolizante, derivado sintético da testosterona, sendo um tipo de lipídio que estimula a síntese de proteínas nas células musculares para aumento de massa muscular, gerando maior resistência e rendimento do atleta.

22. Observe a imagem que segue.



<https://www.hojeemdia.com.br/horizontes/recupera%C3%A7%C3%A3o-de-%C3%A1rea-verde-devastada-em-brumadinho-levar%C3%A1-cem-anos-1.693228/brumadinho-vegeta%C3%A7%C3%A3o-1.693229>

O rompimento da barragem da Vale em Brumadinho, na Grande BH, devastou uma área verde equivalente a 15 vezes o Parque Municipal da capital mineira. Monitoramento feito por satélite pelo Instituto Brasileiro do Meio Ambiente e Recursos Naturais Renováveis (Ibama) aponta que cerca de 270 hectares de mata foram consumidos pela lama. Para que a floresta destruída

seja totalmente recuperada, serão necessários pelo menos cem anos, estima a Fundação SOS Mata Atlântica.

O desenvolvimento e a reconstrução da comunidade biológica nesse habitat perturbado caracterizará uma sucessão ecológica.

Ao longo desse processo, ocorrerá

- a) diminuição do consumo total nas comunidades sucessivas.
- b) diminuição da produtividade primária bruta.
- c) diminuição da produtividade primária líquida.
- d) diminuição da biomassa autótrofa e da biomassa heterótrofa.
- e) mudança sequencial na composição das espécies, onde as pioneiras e tardias têm as mesmas adaptações.

Resposta:

[C]

[A] Incorreta. Durante a sucessão ecológica secundária, ocorrerá aumento do consumo total nas comunidades sucessivas, até a homeostase, com a composição da comunidade clímax (estabilidade).

[B] Incorreta. Ocorrerá aumento da produtividade primária bruta (total de matéria orgânica produzida).

[C] Correta. A produtividade primária líquida é próxima a zero, pois toda a matéria orgânica produzida é consumida pela própria comunidade.

[D] Incorreta. Ocorrerá aumento da biomassa, pois o número de indivíduos aumenta.

[E] Incorreta. A composição das espécies muda, portanto, as pioneiras e as tardias nem sempre têm as mesmas adaptações, ou seja, aquelas mais importantes nos estágios iniciais podem não ser tão presentes nos estágios intermediários e clímax.

23. Os vários tipos de diabetes são hereditários, embora o distúrbio possa aparecer em crianças cujos pais são normais. Em algumas dessas formas, os sintomas podem ser evitados por meio de injeções diárias de insulina. A administração de insulina aos diabéticos evitará que eles tenham filhos com este distúrbio?

- a) Não, pois o genótipo dos filhos não é alterado pela insulina.
- b) Não, pois tanto o genótipo como o fenótipo dos filhos são alterados pela insulina.
- c) Sim, pois a insulina é incorporada nas células e terá ação nos filhos.
- d) Sim, pois a insulina é incorporada no sangue fazendo com que os filhos não apresentem o distúrbio.
- e) Depende do tipo de diabetes, pois nesses casos o genótipo pode ser alterado evitando a manifestação da doença nos filhos.

Resposta:

[A]

24. Uma das grandes discussões da evolução dos seres vivos é sobre a origem da espécie humana, uma vez que a ciência demonstra que os humanos apresentam parentesco próximo com chimpanzés, gorilas e orangotangos. As investigações mais recentes sobre a evolução

humana analisaram fragmentos de ossos de animais e de rochas para concluir que esses nossos ancestrais já se encontravam no norte da África há milhares de anos. A denominação da classificação da família à qual pertencem essas espécies é

- a) símios
- b) primatas
- c) pongídeos
- d) homínídeos
- e) catarríneos

Resposta:

[D]

Os homens, chimpanzés, gorilas e orangotangos pertencem à família dos homínídeos (Hominidae).

25. Cães a que se extraíram o pâncreas passaram a apresentar sintomas similares aos do diabetes humano. Com o duto pancreático amarrado, apenas distúrbios digestivos. A experiência nos permite concluir que:

- a) o pâncreas apresenta a função de glândula digestiva com exclusividade.
- b) a função primordial do pâncreas em cães é secretora.
- c) tanto a função digestiva como a função hormonal são funções inerentes ao pâncreas.
- d) o diabetes humano pode ser causado por lesões no duto pancreático.
- e) o pâncreas é responsável pela produção de gastrina.

Resposta:

[C]

26. Ocupações dos vereadores de Salvador, Bahia, 1680-1729

Ocupação	nº	%
Senhores de engenho	132	50,8
Lavradores de cana	33	12,7
Comerciantes proprietários de terra	35	13,5
Profissionais proprietários de terra (setor açucareiro)	8	3,1
Comerciantes	12	4,6
Profissionais	7	2,7
Pecuaristas e plantadores de fumo	9	3,4
Não identificados	24	9,2

(S. B. Schwartz, Cia das Letras, 1995)

O conjunto de dados da tabela anterior mostra que um grupo exerceu o controle da Câmara Municipal de Salvador, ou seja, que um grupo governou a "vila" durante o período, haja vista a

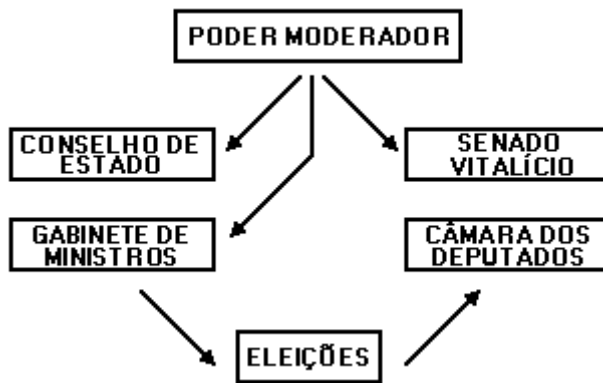
função desta instituição na colônia. Trata-se do grupo formado pelos

- a) senhores de engenho e comerciantes.
- b) senhores de engenho e lavradores de cana.
- c) homens ligados às atividades econômicas urbanas.
- d) burgueses, pelos "não identificados" e por lavradores de cana.
- e) proprietários de terra em geral.

Resposta:

[E]

27. Observe o esquema.



Esse esquema representa a situação política brasileira durante o II Reinado.

Nesse momento, o sistema parlamentarista foi considerado "às avessas" porque

- a) a composição ministerial era indicada pelo Imperador, mas dependia da aprovação do Legislativo.
- b) o exercício do ministério estava limitado a um plano de ação imposto pelo Legislativo.
- c) os Ministros de Estado deveriam prestar contas de seus atos ao Imperador e não ao Poder Legislativo.
- d) os Ministros de Estado eram escolhidos pelo Imperador e não pelo Legislativo.
- e) os Ministros tinham prazo determinado para permanecer no poder, mesmo fazendo um bom governo.

Resposta:

[D]

28. Em 1904, o governo de Rodrigues Alves propôs a vacinação obrigatória. A varíola precisava ser controlada. Contudo, houve resistência de grande parte da população do Rio de Janeiro, então capital da República.

Sobre os motivos para a resistência, assinale a alternativa CORRETA.



- a) Como muitas vacinas de hoje, não havia comprovação científica de sua eficácia, e a população decidiu reagir à imposição do governo, que agia de modo autoritário em diversas políticas públicas.
- b) O governo Rodrigues Alves, apesar do investimento em propaganda de conscientização dos efeitos positivos da vacinação, não conseguiu convencer as pessoas do benefício da medida de saúde pública.
- c) A população do Rio de Janeiro, em especial a parcela mais pobre e negra, estava cansada de ser alvo de políticas públicas autoritárias por parte da República, em especial com as reformas urbanas.
- d) A vacinação obrigatória contra a varíola já havia sido tentada no século XIX, ainda no Império, vitimando negros livres e libertos, o que explica a reação popular de resistência a essa nova tentativa do Estado brasileiro.
- e) A resistência popular, de fato, existiu, mas sem que se alterasse o cotidiano da capital da República, pois os demais serviços urbanos continuaram, regularmente, enquanto durou o conflito entre a população e o governo.

Resposta:

[C]

No contexto do Positivismo e da Belle Époque, ocorreu a modernização da capital do Brasil, a cidade do Rio de Janeiro através da atuação do presidente da República Rodrigues Alves, do prefeito do Rio de Janeiro Pereira Passos e do médico sanitário Oswaldo Cruz. Um processo de demolição de cortiços para construir prédios e avenidas jogou os pobres nos morros. Paralelo a isso, Oswaldo Cruz e o governo estabeleceram a vacina obrigatória sem uma campanha de esclarecimento para a população e, ainda, com agentes públicos de saúde agindo de maneira truculenta. O resultado foi a Revolta da Vacina de 1904. Gabarito [C].

29. No dia 10 de novembro de 1937, tropas da polícia militar cercaram o Congresso e impediram a entrada dos congressistas. À noite, Getúlio anunciou nova fase política e a entrada em vigor de uma Carta Constitucional.

Boris Fausto

O texto refere-se a um período da História Republicana cujas características foram:

- a) República das Oligarquias, baseada no clientelismo político e hegemonia cafeeira.
- b) Período Populista, marcado pela manipulação do Estado das massas urbanas e suas reivindicações.
- c) Estado Novo, fase autoritária sustentada pela aliança entre burocracia civil e militar, burguesia industrial, interessadas na industrialização do país sem abalos sociais.
- d) Nova República, orientada pela Constituição Cidadã, porém abalada pela dívida externa e inflação.
- e) Período da ditadura militar, caracterizado pela abertura ao capital estrangeiro e endividamento externo.

Resposta:

[C]

30. O golpe militar de 1964 foi o início de um dos períodos de maior autoritarismo na história do Brasil - a ditadura militar. Mas as práticas repressivas do Estado não calaram os segmentos organizados da sociedade civil, que buscaram a redemocratização do país. Nesse sentido, é correto afirmar que:

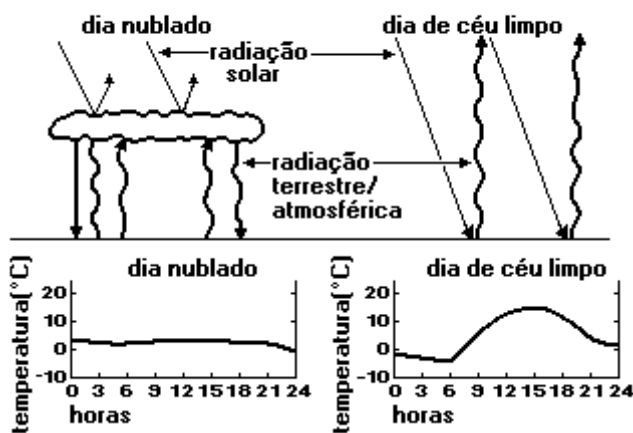
- a) no final da década de 1970, foram ampliados os espaços de protesto, com as passeatas do movimento estudantil, a greve dos metalúrgicos do ABC e o surgimento de um novo sindicalismo.
- b) a redemocratização decorreu da política neoliberal adotada, redefinindo as ações do Estado e corrigindo as distorções sociais.
- c) o processo de redemocratização foi realizado de forma ágil por governos contrários à política do FMI, fortalecendo, assim, o mercado interno.
- d) a reforma partidária de 1979 possibilitou o surgimento de novos partidos de oposição, entre eles o Partido Comunista Brasileiro.
- e) a emenda das "diretas já" encontrou ressonância no Congresso Nacional, controlado pelo PDS, que aprovou o projeto.

Resposta:

[A]

31. Observe os desenhos e os gráficos a seguir.

Radiação solar, radiação terrestre e temperatura de um ponto da superfície terrestre



Fonte: Adaptado de: HIDORE, J.J. (1974). "Physical Geography: Earth Systems".

Glenview, Scott F.Co., p:34.

Todas as alternativas apresentam fatos que podem ser comprovados a partir da análise dos desenhos e gráficos, EXCETO

- a) A amplitude térmica diária é condicionada pela nebulosidade ou índice de cobertura do céu.
- b) A perda de radiação terrestre é menor nos dias sem nuvens.
- c) A temperatura do ar depende da entrada e saída de energia solar e térmica.
- d) As nuvens contra-irradiam para baixo o calor emitido pela superfície terrestre.
- e) Os dias de céu com nuvens têm temperaturas mais constantes.

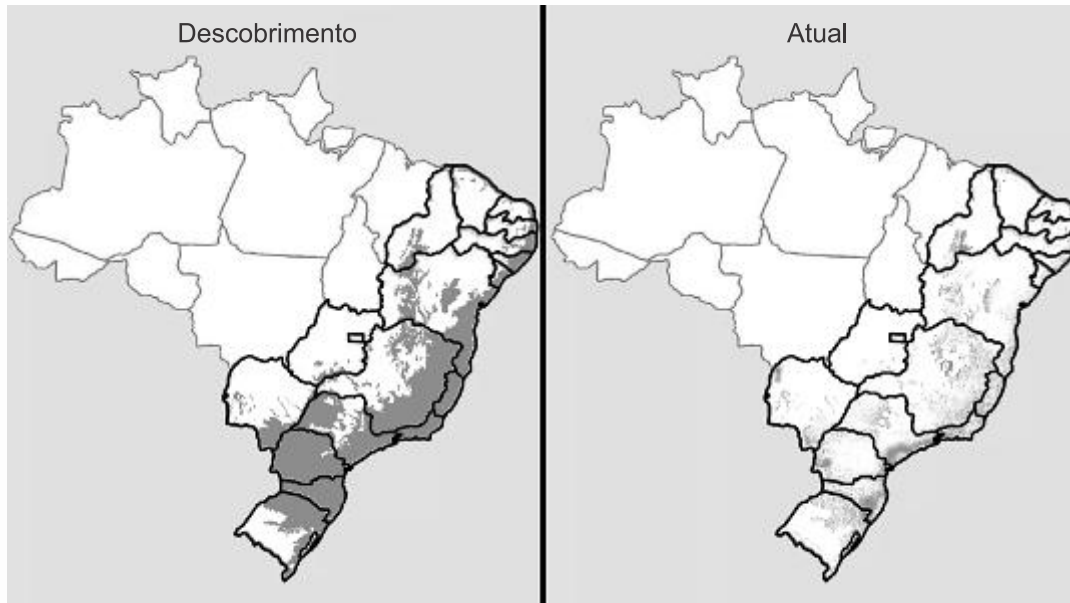
Resposta:

[B]

32. Observe o mapa:

Estudo aponta que desmatamento da Mata Atlântica aumentou cerca de 60% em um ano.

Entre 2015 e 2016, cerca de 290 quilômetros quadrados de floresta foram devastados, o que significa um aumento de 57,7%, se comparado com os anos anteriores.



Atualmente restam cerca de 12% da área original da Mata Atlântica (Foto: Arte EPTV)

A Mata Atlântica percorre importantes regiões hidrográficas brasileiras. Suas florestas são fundamentais para a manutenção dos processos hidrológicos garantindo a quantidade e a qualidade da água potável para milhões de brasileiros e para os diferentes setores da economia nacional.

<http://g1.globo.com/sp/campinas-regiao/terra-da-gente/especiais/noticia/estudo-aponta-que-desmatamento-da-mata-atlantica-aumentou-cerca-de-60-em-um-ano.ghtml>

Tendo por base o mapa, as informações citadas e seus conhecimentos, identifique, a seguir, a alternativa que apresente, apenas, regiões hidrográficas com ocorrências de Mata Atlântica.

- a) Região Hidrográfica do Uruguai; Região Hidrográfica do Tocantins; Região Hidrográfica do Atlântico Nordeste Ocidental.
- b) Região Hidrográfica Atlântico Sul; Região Hidrográfica do Paraná; Região Hidrográfica do Atlântico Leste.
- c) Região Hidrográfica Amazônica; Região Hidrográfica do Tocantins; Região Hidrográfica do Parnaíba.
- d) Região Hidrográfica do Uruguai; Região Hidrográfica do Atlântico Nordeste Ocidental; Região Hidrográfica Amazônica.
- e) Região Hidrográfica do Paraguai; Região Hidrográfica Amazônica; Região Hidrográfica do Piauí.

Resposta:

[B]

A alternativa [B] está correta porque as Regiões Hidrográficas do Atlântico Sul, do Paraná e do Atlântico Leste registram a ocorrência da Mata Atlântica. As alternativas seguintes são incorretas porque Uruguai, Tocantins, Nordeste Ocidental, Amazônica, Parnaíba, Paraguai e Piauí são regiões hidrográficas que registram a ocorrência respectiva de campos, cerrado, mata de cocais, floresta Amazônica, mata dos cocais e caatinga, vegetação do Pantanal e cerrado e caatinga.

33. Observe a tabela abaixo.

**Evolução da população brasileira total, urbana e rural
(indígena e não indígena) entre 1991 e 2010.**

	1991	2000	2010
Total	146.815.790	169.872.856	190.755.799
Não indígena	145.986.780	167.932.053	189.931.228
Indígena	294.131	734.127	817.963
Urbana	110.996.829	137.925.238	160.925.792
Não indígena	110.494.732	136.620.255	160.605.299
Indígena	71.026	383.298	315.180
Rural	35.818.961	31.947.618	29.830.007
Não indígena	35.492.049	31.311.798	29.325.929
Indígena	223.105	350.829	502.783

Instituto Brasileiro de Geografia e Estatística:

<<https://indigenas.ibge.gov.br/graficos-e-tabelas-2.html>>.

Acesso em: 31 mai. 2019.

Considere as seguintes afirmações a respeito da situação demográfica da população indígena no Brasil, apresentada na tabela.

- I. A população indígena aumentou em ritmo mais rápido do que a população não indígena brasileira, entre 1991 e 2010.
- II. A população indígena, no espaço urbano, diminuiu entre 2000 e 2010.
- III. A população indígena, nos espaços rurais, aumentou entre 1991 e 2010.

Quais estão corretas?

- a) Apenas I.
- b) Apenas II.
- c) Apenas I e III.
- d) Apenas II e III.

e) I, II e III.

Resposta:

[E]

As afirmativas [I], [II] e [III] estão corretas porque o ritmo de crescimento da população indígena foi maior que o da não indígena, embora no espaço urbano tenha diminuído sua participação, enquanto no espaço rural, essa participação aumentou.

34. Leia a tirinha a seguir.



herdeirodaecio.blogspot.com

Nos parques, busca-se conservar áreas com atributos naturais e paisagísticos de reconhecido interesse científico, educacional, recreativo e turístico, enquanto nos museus procura-se preservar amostras do patrimônio cultural e natural.

Com base na tirinha e nos conhecimentos sobre os problemas ambientais no mundo moderno e contemporâneo, atribua **V** (verdadeiro) ou **F** (falso) às afirmativas a seguir.

- () A poluição do ar provocada por atividades industriais atingiu os locais mais distantes dos grandes centros urbanos, como os polos, florestas tropicais e ilhas na Oceania.
- () O processo histórico de substituição das florestas por um sistema produtivo de *plantation* no Brasil colonial e imperial tornou mais complexo o ciclo energético da biodiversidade.
- () Os parques nacionais, por serem criados por meio de decisões de política governamental, podem sofrer transformações provocadas por interesses políticos de seus governantes.
- () Os Estados Unidos da América tornaram-se um dos países menos poluidores do mundo por terem assinado e cumprido as ações determinadas por tratados internacionais de preservação, como o Acordo de Paris.
- () A Arábia Saudita possui a maior reserva petrolífera do mundo e é governada pelo sistema político parlamentar, tornando acessíveis os benefícios democráticos à maior parte de sua população.

Assinale a alternativa que contém, de cima para baixo, a sequência correta.

- a) V, V, V, F, F.
- b) V, F, V, F, F.
- c) V, F, F, V, V.
- d) F, V, F, V, F.
- e) F, F, V, F, V.

Resposta:

[B]

A sequência correta é V, F, V, F e F. O itens falsos são o segundo (a destruição da biodiversidade, a exemplo da Mata Atlântica no período colonial e imperial, interferiu negativamente nos ciclos bioenergéticos), o quarto (os Estados Unidos não ratificaram o Protocolo de Kyoto e o Acordo de Paris, acordos para conter o Aquecimento Global) e quinto (a maior reserva petrolífera do mundo localiza-se na Venezuela, a Arábia Saudita é uma monarquia autoritária com desigualdade na distribuição de renda).

35.



Em junho de 2019, ativistas do Greenpeace instalaram um letreiro gigante em frente ao Museu Nacional de História e Arte de Amsterdã, substituindo a mensagem “I amsterdam” por “I amazonia”. A iniciativa chamava a atenção para a necessidade de preservar a floresta amazônica em um momento em que o governo brasileiro anunciava a revisão do Fundo Amazônia, criado em 2008.

A respeito do funcionamento do Fundo Amazônia, assinale a afirmação correta.

- O Fundo capta investimentos para ações de prevenção, monitoramento, combate ao desmatamento e de promoção do uso sustentável da floresta amazônica.
- Uma parte dos recursos angariados pelo Fundo é destinada a indenizar os investidores do agronegócio na Região Amazônica, cujas terras foram desapropriadas por razões de preservação ambiental.
- O Fundo recebe empréstimos internacionais reembolsáveis graças aos lucros obtidos com as iniciativas de exploração sustentável da Amazônia.
- A gestão do Fundo é realizada pelos estados integrantes da Amazônia Legal, responsáveis por captar os recursos, além de contratar e monitorar os projetos apoiados.
- Os parceiros internacionais do Fundo mais comprometidos com a preservação da floresta amazônica são institutos governamentais dos Estados Unidos, da Noruega e da Alemanha.

Resposta:

[A]

O Fundo Amazônia apresenta como objetivo o levantamento de recursos financeiros destinados à conservação e ao desenvolvimento sustentável do bioma Amazônia. Os principais contribuintes eram países europeus como a Noruega e a Alemanha. Em 2019, devido a



divergências com o governo brasileiro, que queria destinar parte dos recursos para “regularização fundiária”, os governos alemão e norueguês cancelaram sua ajuda financeira. Com isso, o país teve seus recursos destinados ao combate ao desmatamento e queimadas reduzidos.

36. A ideia de alienação, segundo Marx, refere-se

- I. à identidade entre os produtores e seus produtos.
 - II. à separação entre o trabalhador e o produto de seu trabalho, devido à divisão social do trabalho e à propriedade privada dos meios de produção.
 - III. à separação do Estado como um poder autônomo, imparcial, acima da coletividade e que a domina.
 - IV. ao fato de o trabalhador não se reconhecer no produto da sua atividade.
- a) I, III e IV estão corretas.
 - b) I, II e III estão corretas.
 - c) II, III e IV estão corretas.
 - d) II e IV estão corretas.
 - e) Todas as afirmativas estão corretas.

Resposta:

[C]

A alienação, segundo a análise marxista, corresponde à perda da noção de totalidade por parte dos indivíduos. Isso acontece quando o trabalhador é separado do produto do seu trabalho, quando ele não se reconhece no produto da sua atividade e quando o Estado está separado da coletividade sobre a qual exerce poder. A desalienação é um dos passos fundamentais para a superação do sistema capitalista de produção.

Vale ressaltar, no entanto, que a afirmativa [III], ao considerar que o Estado é um poder autônomo e imparcial pode gerar confusão, uma vez que, na interpretação marxista, ele atua em prol dos interesses da burguesia.

37. De acordo com a distinção que Durkheim faz entre o fato social normal e o patológico, podemos afirmar que

- I. as formas sociais mais gerais constituem o estado normal da vida social.
 - II. o fato social é patológico quando impede o progresso social.
 - III. a excepcionalidade da forma social revela seu caráter patológico.
 - IV. o fato social é normal quando corresponde às condições de existência da sociedade.
- a) I, III e IV estão corretas.
 - b) II, III e IV estão corretas.
 - c) I, II e III estão corretas.
 - d) II e III estão corretas.
 - e) Todas as afirmativas estão corretas.

Resposta:

[A]

O fato social normal é aquele que está de acordo com o estado normal da vida social e das

suas condições de existência. O fato social patológico, em contrapartida, é dado a partir da excepcionalidade. Exemplo disso é o crime, que se torna patológico quando sua frequência aumenta demasiadamente. É importante ressaltar que o caráter patológico do fato social não está relacionado com a ideia de progresso social, mas sim com a anormalidade e a anomia.

38. Karl Marx, Émile Durkheim e Max Weber são considerados os pilares do pensamento sociológico moderno. Apesar das diferenças entre eles a respeito do que é a vida social e sua base, há, nos três pensadores uma intensa preocupação com o método de apreensão do objeto a ser investigado, no caso, as relações sociais.

Com base nos conhecimentos sobre a reflexão metodológica de Marx, Durkheim e Weber, assinale a alternativa correta.

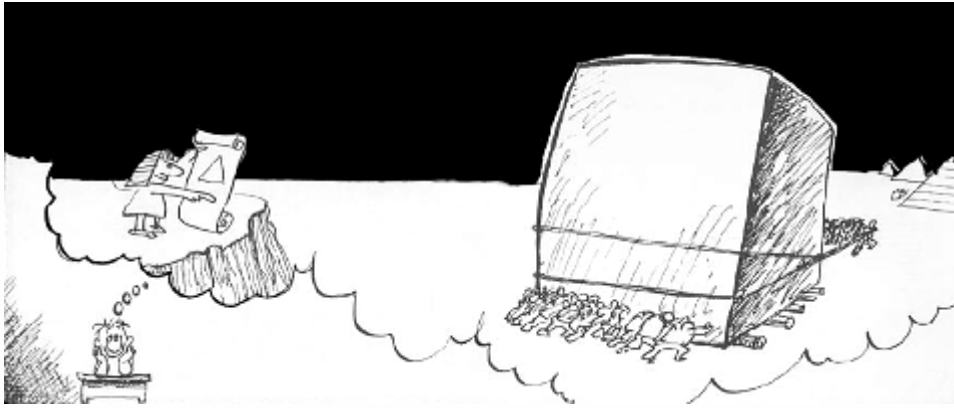
- a) Para Durkheim, os esforços para evidenciar o que as sociedades poderiam ser e não o que efetivamente elas eram constituíam um dos grandes obstáculos à investigação sociológica.
- b) Em Marx, o método aspira à construção de leis gerais e invariáveis, o que se exprime na formulação de que “a história de todas as sociedades, até os dias de hoje, tem sido a história de lutas de classe”.
- c) De acordo com Weber, ao observar as culturas, o investigador deve apreendê-las em sua totalidade. Escapar a este princípio, situado na origem do conceito de tipo ideal, é permanecer preso ao senso comum.
- d) Marx, Durkheim e Weber romperam com o princípio indutivo na investigação do objeto, lançando, com isso, as bases para a construção da sociologia enquanto ciência da sociedade.
- e) Nos três autores, é comum a compreensão de que a aparência da vida social é coincidente com a sua essência, isto é, o que vemos reproduz, imediatamente, no plano do pensamento, a vida social tal como ela é, em seus fundamentos.

Resposta:

[A]

A questão é difícil e pode gerar confusão. As alternativas [C], [D] e [E] são mais fáceis de serem identificadas como erradas. A alternativa [C] está errada porque, no pensamento de Weber, tipo ideal corresponde a um conceito utilizado na definição da ação dos agentes sociais e não da totalidade de uma cultura. No caso da alternativa [D], o erro está em pensar em termos de indução na investigação de um objeto. Na realidade, somente Durkheim foi quem estabeleceu as bases para a construção da sociologia enquanto ciência do social, mesmo sem fazer referências a métodos indutivos ou dedutivos. A alternativa [E] é errada porque nenhum dos três faz essa correlação entre aparência e essência. Já a alternativa [B] pode gerar confusão por ser extremamente coerente. Entretanto, o erro está em afirmar que Marx “aspira à construção de leis gerais e invariáveis”. Na realidade, o método de análise marxista é político, visava à transformação da sociedade e o rompimento com a ideologia burguesa. Enfim, podemos afirmar que somente a alternativa [A] é correta e corresponde a uma das intenções da sociologia de Durkheim: apresentar soluções para os casos de patologia social, ou seja, solucionar os problemas gerados pela sociedade.

39.



CECCON, Claudius et al. *A vida na escola e a escola da vida*. 7. ed. Petrópolis: Vozes, 1983. p. 74-75.

A abordagem funcionalista em Sociologia considera que a sociedade é como um organismo e por isso é composta de órgãos (instituições sociais) que têm a função de reproduzir o todo, ou seja, a sociedade em sua totalidade. A escola é uma dessas instituições sociais. A partir da abordagem funcionalista, de que modo a charge acima expressa a função da escola?

- a) Desenvolve a imaginação da criança.
- b) Prepara o aluno para reproduzir as relações sociais.
- c) Prepara o aluno para refletir e ter autoconsciência de sua posição.
- d) Prepara o aluno para saber que na sociedade alguns mandam e outros obedecem.

Resposta:

[B]

O funcionalismo é a perspectiva utilizada para analisar a sociedade e seus componentes característicos enfocando a mútua integração e interconexão deles. O funcionalismo analisa o caminho que o processo social e os arranjos institucionais contribuem para a efetiva manutenção da estabilidade da sociedade e a charge evidencia isto. A partir do momento em que o aluno reproduz a figura do egípcio com a planilha de uma pirâmide nas mãos, imediatamente faz uma conexão com o tipo de sociedade daquela época.

40. Observe a figura a seguir.



(HODGE, N.; ANSON, L. *L'Art de A à Z*. Dubai: PML Éditions, 1996. p. 218.)



Sobre o processo de organização do trabalho representado na figura, é correto afirmar que esse expressa, segundo a forma pela qual Max Weber o analisa,

- a) o papel libertador da técnica na vida dos indivíduos, pois potencializa as capacidades físico-intelectuais humanas.
- b) o tipo ideal de sociedade, pois esta, por ser justa aloca cada um nas funções para as quais tem aptidões inatas.
- c) o declínio das formas racionais de dominação burocrática que, tradicionalmente, estiveram presentes nas sociedades orientais.
- d) a formação de uma ordem econômica e técnica que define violentamente a vida dos indivíduos nascidos sob esse sistema.
- e) que o trabalho fabril escapa à tipologia das ações racionais, por ser repetitivo e marcado pela tradição, aproximando-se, assim, do trabalho outrora existente nas comunidades.

Resposta:

[D]

Boa questão, mas de dificuldade elevada. Ela exige do aluno a compreensão do que Weber diria sobre a questão da divisão do trabalho na sociedade capitalista, tema marginal na sociologia weberiana. De qualquer forma, o aluno pode acertar a questão através de um processo de exclusão. A alternativa [A] está errada porque, para Weber, a técnica não era considerada libertadora. A alternativa [B] é falsa porque trabalha de forma errônea com a noção de “tipo ideal”. A alternativa [C] é errada porque as formas racionais de dominação burocrática não declinaram, pelo contrário, se intensificaram na sociedade moderna. E [E] é falso porque não teria como o trabalho fabril ser excluído da tipologia das ações racionais, dado que também ele é fruto do processo de racionalização da sociedade moderna.